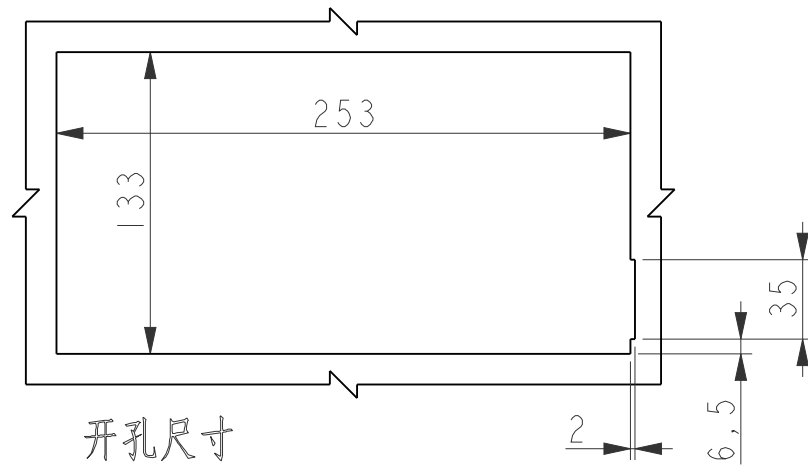


外形尺寸



开孔尺寸

						ACE 智能机柜系统 操作模块			ACMS 19.1		
标记	处数	分区	更改文件号	签名	年月日						
设计			标准化			阶段标记	重量	比例			
审核						0,300			北京奥伦兴达科技有限公司		
工艺			批准			共   张, 第   张					